

**polaris**  
ТЕХНИКА УЮТНОЙ ЖИЗНИ

Руководство по эксплуатации / Гарантия  
Інструкція з експлуатації / Гарантія  
Пайдалану жөніндегі нұсқау/Кепілдік  
Manual instruction / Guarantee



**PMH 1506RCD / PMH 2007RCD**

Обогреватель микатермический  
Обігрівач мікатермічеській  
Микатермикалық жылытқыш  
Micathermic heater

**Обогреватель микатермический  
POLARIS  
Модель PMH 1506RCD / PMH 2007RCD**

**Инструкция по эксплуатации**

Благодарим Вас за выбор продукции, выпускаемой под торговой маркой POLARIS. Наши изделия разработаны в соответствии с высокими требованиями качества, функциональности и дизайна. Мы уверены, что Вы будете довольны приобретением нового изделия нашей фирмы.

Перед началом эксплуатации прибора внимательно прочитайте данную инструкцию, в которой содержится важная информация, касающаяся Вашей безопасности, а также рекомендации по правильному использованию прибора и уходу за ним.

Сохраните инструкцию вместе с гарантийным талоном, кассовым чеком, по возможности, картонной коробкой и упаковочным материалом.

**Оглавление**

Общие указания по безопасности .....	2
Специальные указания по безопасности прибора .....	3
Описание прибора .....	4
Комплектация.....	4
Эксплуатация прибора .....	4
Функции защиты.....	5
Неисправности и их устранение.....	6
Чистка и уход .....	6
Технические характеристики .....	6
Информация о сертификации.....	7
Гарантийное обязательство .....	8

**Общие указания по безопасности**

- Прибор предназначен исключительно для использования в быту.
- Прибор должен быть использован только по назначению.
- Каждый раз перед включением прибора осмотрите его. При наличии повреждений прибора и сетевого шнура ни в коем случае не включайте прибор в розетку.
- **Внимание! Не используйте прибор вблизи ванн, раковин или других емкостей, заполненных водой.**
- Ни в коем случае не погружайте прибор в воду или другие жидкости.
- Для дополнительной защиты целесообразно установить устройство защитного отключения (УЗО). Обратитесь за советом к квалифицированному специалисту.
- Включайте прибор только в источник переменного тока (~). Перед включением убедитесь, что прибор рассчитан на напряжение, используемое в сети.
- **Любое ошибочное включение лишает Вас права на гарантийное обслуживание.**
- Не пользуйтесь нестандартными источниками питания или устройствами подключения.
- Перед включением прибора в сеть убедитесь, что он находится в выключенном состоянии.
- Не используйте прибор вне помещений. Предохраняйте прибор от жары, прямых солнечных лучей, ударов об острые углы, влажности (ни в коем случае не погружайте прибор в воду). Не прикасайтесь к прибору влажными руками. При намокании прибора сразу отключите его от сети.

- По окончании эксплуатации, чистке или поломке прибора всегда отключайте его от сети.
- Данный прибор не предназначен для использования людьми (включая детей), у которых есть физические, нервные или психические отклонения или недостаток опыта и знаний, за исключением случаев, когда за такими лицами осуществляется надзор или проводится их инструктирование относительно использования данного прибора лицом, отвечающим за их безопасность.  
Необходимо осуществлять надзор за детьми с целью недопущения их игр с прибором.
- Нельзя переносить прибор, держа его за сетевой шнур. Запрещается также отключать прибор от сети, держа его за сетевой шнур. При отключении прибора от сети, держитесь за штепсельную вилку.
- После использования никогда не обматывайте сетевой шнур вокруг прибора, так как со временем это может привести к его излому. Всегда гладко расправляйте сетевой шнур на время хранения.
- Замену сетевого шнура могут осуществлять только квалифицированные специалисты - сотрудники сервисного центра. Неквалифицированный ремонт представляет прямую опасность для пользователя.
- Не производите ремонт прибора самостоятельно. Ремонт должен производиться только квалифицированными специалистами сервисного центра.
- Для ремонта прибора могут быть использованы только оригинальные запасные части.

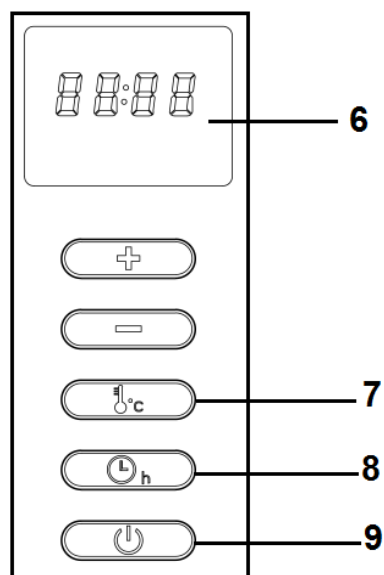
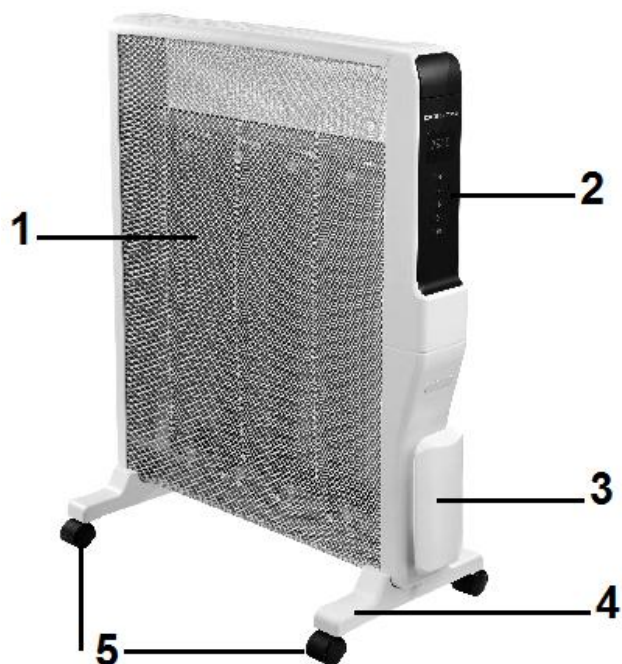
### **Специальные указания по безопасности данного прибора**

- Напряжение сети и мощность, подводимые к обогревателю, должны соответствовать данным, указанным на шильдике на задней крышке.
- Категорически запрещается накрывать комнатный обогреватель во время работы.
- Во избежание пожара располагайте обогреватель так, чтобы другие предметы находились не ближе 0,9м от передней решётки и 0,3м от задней и боковых сторон.
- При работе передняя решётка имеет высокую температуру. Не прикасайтесь к ней.
- Извлекайте штепсельную вилку из розетки, когда прибор не используется или перед чисткой.
- Никогда не погружайте сетевой шнур, вилку или комнатный обогреватель в воду или любую другую жидкость.
- Не позволяйте детям пользоваться комнатным обогревателем.
- Запрещается накрывать прибор тряпками, поскольку это может привести к возникновению пожара.  
Запрещается устанавливать прибор в непосредственной близости от штепсельной розетки.
- Необходимо осуществлять надзор за детьми с целью недопущения их игр с прибором.
- Запрещается использовать данный обогреватель с программным устройством, таймером и любым другим устройством, которое автоматически включает обогреватель, так как существует риск возгорания, если обогреватель накрыт или неправильно расположен.
- Запрещается использовать нагреватель в непосредственной близости от ванны, душа или плавательного бассейна.
- Не вставляйте пальцы или металлические предметы в комнатный обогреватель.
- Запрещается тянуть, перекручивать или иным образом портить сетевой шнур.
- В приборе используется специальный сетевой шнур, и он может быть заменен только специалистами сервисной службы, поскольку для этого требуются специальные инструменты.
- Ремонт электрических приборов могут выполнять только специально подготовленные электрики. Неправильно выполненный ремонт создает серьезный риск пользователю.
- Не используйте комнатный обогреватель с поврежденным сетевым шнуром, после сбоя в работе, после попадания жидкости или после какого-либо другого повреждения. При

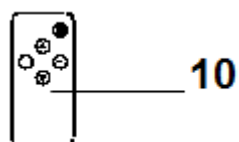
подозрении на повреждение доставьте комнатный обогреватель в сервисную службу для проверки, ремонта или настройки.

- Смазка двигателя прибора произведена в фабричных условиях на весь период использования обогревателя и не требует дальнейшей его смазки.
- Стикер, расположенный на решетке прибора, является рекламным и должен быть обязательно удален перед началом использования обогревателя.

### Описание прибора



**Панель управления**



1. Защитная решетка
2. Панель управления
3. Устройство для хранения шнура
4. Опора для роликов
5. Ролики для перемещения
6. LED-дисплей
7. Кнопка установки температуры
8. Кнопка установки таймера
9. Кнопка включения / отключения прибора
10. Пульт ДУ

### Комплектация

Прибор – 1 шт.

Опора – 2 шт.

Ролики – 4 шт.

Шурупы для крепления опор и роликов

Пульт дистанционного управления – 1 шт.

Инструкция по эксплуатации – 1 шт.

Список сервисных центров – 1 шт.

Гарантийный талон – 1 шт.

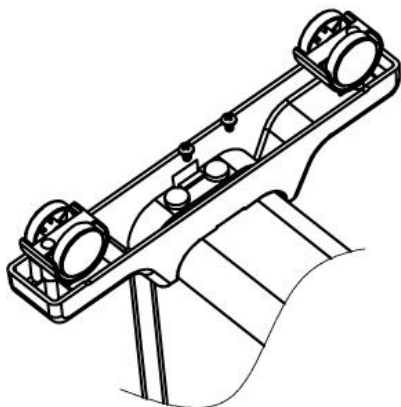
### Эксплуатация прибора

#### *Подготовка прибора к эксплуатации.*

- Выньте прибор из коробки.
- Удалите весь упаковочный материал.
- Проверьте наличие и комплектность монтажных деталей.


#### **Установка роликов**


- Прежде чем начать использовать прибор необходимо установить опоры с роликами.



- Аккуратно переверните прибор.
- Установите опоры с роликами на прибор со стороны передней и задней панели соответственно и закрепите с помощью шурупов и отвертки. Шурупы поставляются в комплекте.
- Переверните прибор и установите на опорах с роликами.

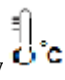
### **Использование прибора**


1. Убедитесь, что обогреватель установлен устойчиво на ровной твердой поверхности. Используйте прибор только в вертикальном положении, установленный на опоры с роликами.
2. Включите прибор в сеть 220–240 В ~ 50Гц. Убедитесь, что вилка плотно вставлена в розетку.
3. Нажав на переключатель (6), включите обогреватель. Дисплей ненадолго включится, после чего погаснет опять. На дисплее останется гореть красный индикатор , свидетельствующий о том, что прибор включен в сеть.



4. Для включения прибора нажмите на кнопку  на панели управления или на пульте ДУ. На дисплее отобразится температура окружающей среды.

**Примечание:** при первом включении прибора возможно наличие запаха, который должен пройти по истечении некоторого времени. Запах не представляет вреда и является результатом нагрева пыли и/или остатков смазочных материалов, применявшихся при производстве.

5. С помощью кнопок + / - на панели управления или с помощью кнопок со стрелками (вверх / вниз) на пульте ДУ устанавливается желаемая мощность обогрева. Справа на дисплее соответственно горит один или два индикатора.

6. Для выбора желаемой температуры нажмите на кнопку . С помощью кнопок + / - на панели управления или с помощью кнопок со стрелками (вверх / вниз) на пульте ДУ устанавливается желаемая температура. При этом цифры на дисплее и сам дисплей мигают, отображая устанавливаемую температуру. Через 5 секунд после последнего нажатия на кнопку дисплей перестанет мигать и на нем будет отображаться температура окружающей среды. Температура может быть установлена в диапазоне от 5°C до 36°C.

7. Установка таймера. Нажмите кнопку . На дисплее будут мигать индикаторы времени. С помощью кнопок + / - на панели управления или с помощью кнопок со стрелками (вверх / вниз) на пульте ДУ установите желаемое время работы прибора, по истечении которого обогреватель отключится автоматически. Время может быть установлено от 0,5 до 18 часов.

8. Для отключения прибора нажмите на кнопку . Дисплей погаснет, красный индикатор  будет гореть до тех пор пока прибор включен в сеть.
9. Если вы не используете прибор, выньте вилку из розетки, а шнур уложите в специальный отсек для хранения шнура.

### **Функции защиты**

Обогреватель оснащен следующими системами защиты:

- Защита от перегрева. При повышении внутренней температуры обогревателя выше обычной рабочей температуры либо выше предустановленной температуры сработает защита, и обогреватель отключится. Через некоторое время при понижении температуры обогреватель включится опять.
- Защита, отключающая обогреватель при опрокидывании.

### **Неисправности и их устранение**

<b>Описание неисправности</b>	<b>Причина неисправности</b>	<b>Способ устранения</b>
Прибор не включается	Отсутствует электропитание	Подключите электропитание
Прибор не греет	Терморегулятор установлен на слишком низкую температуру	Выберите более высокую установку температуры
Низкий эффект обогрева	1. Помещение недостаточно изолировано 2. Выбрана низкая мощность нагрева	1. Закройте окна и двери 2. Переключите нагрев на максимальную мощность
Срабатывает защита от перегрева	Температура в помещении слишком высокая	1. Отключите и остудите обогреватель 2. Попробуйте увеличить предустановленную температуру.

### **Чистка и уход**

- Прибор рекомендуется чистить хотя бы один раз в месяц и перед его хранением после окончания сезона использования.
- Необходимо регулярно снимать пыль с поверхности прибора, поскольку пыль отрицательно воздействует на эффективность работы прибора.
- Перед чисткой необходимо отключить прибор от сети и дать ему остыть.
- Протрите внешние поверхности прибора мягкой сухой тряпкой.  
Не применяйте растворителей или абразивов, а так же не используйте воду.
- Не очищайте поверхность острыми твердыми инструментами.
- Пыль с защитной решетки можно удалить с помощью пылесоса.
- По окончании сезона использования обогревателя упакуйте его и уберите в сухое прохладное место для хранения.

**Примечание:** По окончании срока эксплуатации электроприбора не выбрасывайте его вместе с обычными бытовыми отходами, а передайте в официальный пункт сбора на утилизацию. Таким образом, Вы поможете сохранить окружающую среду.

## Технические данные

Модели **PMH 1506RCD / PMH 2007RCDD** – микатермический обогреватель торговой марки Polaris

Напряжение: 220-240 В

Частота: ~50 Гц

Максимальная потребляемая мощность:

PMH 1506RCD	1500 Вт
PMH 2007RCD	2000 Вт

Класс защиты – I

## Информация о сертификации

Прибор сертифицирован на соответствие нормативным документам РФ.



**Примечание:** Вследствие постоянного процесса внесения изменений и улучшений, между инструкцией и изделием могут наблюдаться некоторые различия. Производитель надеется, что пользователь обратит на это внимание.

**Дата производства:** указана на шильдике прибора

**Расчетный срок службы изделия:** 5 лет

**Гарантийный срок:** 1 год со дня покупки

**Производитель:**

TEXTON CORPORATION LLC – ООО "ТЕКСТОН КОРПОРЕЙШН"

State of Delaware USA, 1313 N. Market Street, Suite 5100, Wilmington, DE 19801, United States of America

1313 Н. Маркет Стрит, Помещение 5100, г. Уилмингтон, штат Делавэр, 19801, Соединенные Штаты Америки

## ГАРАНТИЙНОЕ ОБЯЗАТЕЛЬСТВО

Изделие: **Обогреватель микатермический**  
Модели: **PMH 1506RCD, PMH 2007RCD**

Настоящая гарантия предоставляется изготовителем в дополнение к правам потребителя, установленным действующим законодательством Российской Федерации, и ни в коей мере не ограничивает их.

Настоящая гарантия действует в течение 12 месяцев с даты приобретения изделия и подразумевает гарантийное обслуживание изделия в случае обнаружения дефектов, связанных с материалами и работой. В этом случае потребитель имеет право, среди прочего, на бесплатный ремонт изделия. Настоящая гарантия действительна при соблюдении следующих условий:

1. Гарантийное обязательство распространяется на все модели, выпускаемые компанией «Texton Corporation LLC» в странах, где предоставляется гарантийное обслуживание (независимо от места покупки).
2. Изделие должно быть приобретено исключительно для личных бытовых нужд. Изделие должно использоваться в строгом соответствии с инструкцией по эксплуатации с соблюдением правил и требований по безопасности.
3. Обязанности изготовителя по настоящей гарантии исполняются продавцами – уполномоченными дилерами изготовителя и официальными обслуживающими (сервис) центрами. Настоящая гарантия не распространяется на изделия, приобретенные у не уполномоченных изготовителем продавцов, которые самостоятельно отвечают перед потребителем в соответствии с законодательством.
4. Настоящая гарантия не распространяется на дефекты изделия, возникшие в результате:
  - Химического, механического или иного воздействия, попадания посторонних предметов вовнутрь изделия;
  - Неправильной эксплуатации, заключающейся в использовании изделия не по его прямому назначению, а также установки и эксплуатации изделия с нарушением правил и требований техники безопасности;
  - Износа деталей отделки, ламп, батарей, защитных экранов, накопителей мусора, ремней, щеток и иных деталей с ограниченным сроком использования;
  - Ремонта изделия, произведенного лицами или фирмами, не являющимися авторизованными сервисными центрами\*;
5. Настоящая гарантия действительна по предъявлении вместе с оригиналом настоящего талона, оригиналом товарного чека, выданного продавцом, и изделия, в котором обнаружены дефекты.
6. Настоящая гарантия действительна только для изделий, используемых для личных бытовых нужд, и не распространяется на изделия, которые используются для коммерческих, промышленных или профессиональных целей.

По всем вопросам гарантийного обслуживания изделий Polaris обращайтесь к Вашему местному официальному продавцу Polaris.

\*Адреса авторизованных обслуживающих центров на сайте Компании: [www.polar.ru](http://www.polar.ru)